

## Vinohradnícke systémy



Profesionálne riešenia pre Vaše sady a vinohrady

**RETIC**

SIETE PROFESIONÁLOV

PEVNOSŤ  
ODOLNOSŤ  
FLEXIBILITA  
ŽIVOTNOSŤ

**RETIC**

RETIC, s. r. o.  
Nové Sady 384  
951 24 Nové Sady

e-mail: retic@retic.sk  
web: www.retic.sk

**AREA METAL**

AREA METAL, s.r.o.  
Rovinka pri Bratislave  
areametal@areametal.sk

**OR-METAL**

OR-METAL, s.r.o.  
Námestovo  
ormetal@ormetal.sk

**R-METAL**

R-METAL, s.r.o.  
Košice  
rmetal@rmetal.sk

**RETIC CZ**

RETIC CZ, s.r.o.  
Benešov  
reticcz@reticcz.cz

## Vinohradnícke systémy

Vinohrady patrili od pradávna medzi špičkové kultúry v odvetví poľnohospodárstva. Už naši predkovia vedeli, že réva je výnimočná plodina a k jej pestovaniu pristupovali s úplnou vážnosťou. Postupným vývojom sa budovala aj oporná konštrukcia, ktorá je už dnes neodmysliteľnou súčasťou. Keďže je vinohrad vysádzaný na veľa rokov, tak aj konštrukcia musí vyhovovať požadovanej životnosti. Preto je nesmierne dôležité si zvoliť správnu formu materiálov a dodržať potrebné parametre pri výstavbe konštrukcie. Odporúčaný rozstup stĺpov je maximálne 5 metrov pri štandardnom prostredí, ale pri náročnejších lokalitách, kde je problémový - členitý terén, špeciálne poveternostné podmienky, alebo kyprá pôda - je tento rozstup ideálne držať v rozmedzí 3,5 m - 4,5 m. Stĺpy vo svahovitom teréne odporúčame zatláčať otvorenou stranou profilu smerom dolu svahom. Bližšie špecifikácie a odborné poradenstvo Vám poskytneme na obchodnom úseku.

### Radové (vnútorné) stĺpy

Názov	Rozmer (mm)	Hrúbka steny (mm)	Výška (mm)	Kvalita materiálu	Háčiky (počet)	Diery (počet)
Rubín	50x30	1,5	2500	S250GD+Z275 (resp. Zn+Al+Mg)	2x14 - protichodné	14
Devín	50x30	1,5	2500	S250GD+Z275 (resp. Zn+Al+Mg)	2x14 - štandardné	14
Zobor	50x40	1,5	2500	S250GD+Z275 (resp. Zn+Al+Mg)	2x14 - štandardné	14
Dunaj	60x40	1,5	2500	S250GD+Z275 (resp. Zn+Al+Mg)	2x14 - štandardné	14

### Koncové stĺpy

Názov	Rozmer (mm)	Hrúbka steny (mm)	Výška (mm)	Kvalita materiálu	Háčiky (počet)	Diery (počet)
Klevner	50x42	2,0	2700	S250GD+Z275 (resp. Zn+Al+Mg)	2x14 - štandardné	14
Hron	60x40	2,0	2700	S250GD+Z275 (resp. Zn+Al+Mg)	2x14 - štandardné	14

Štandardná výška radových stĺpov je 2500mm a koncových 2700mm.

V prípade požiadavky na inú výšku stĺpa treba kontaktovať obchodný úsek.

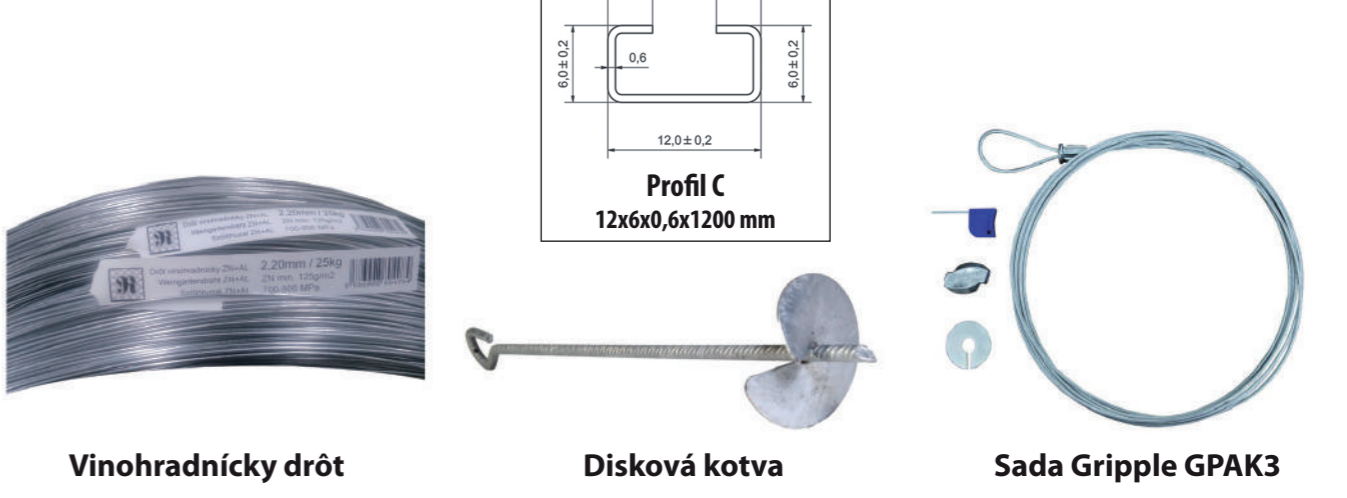
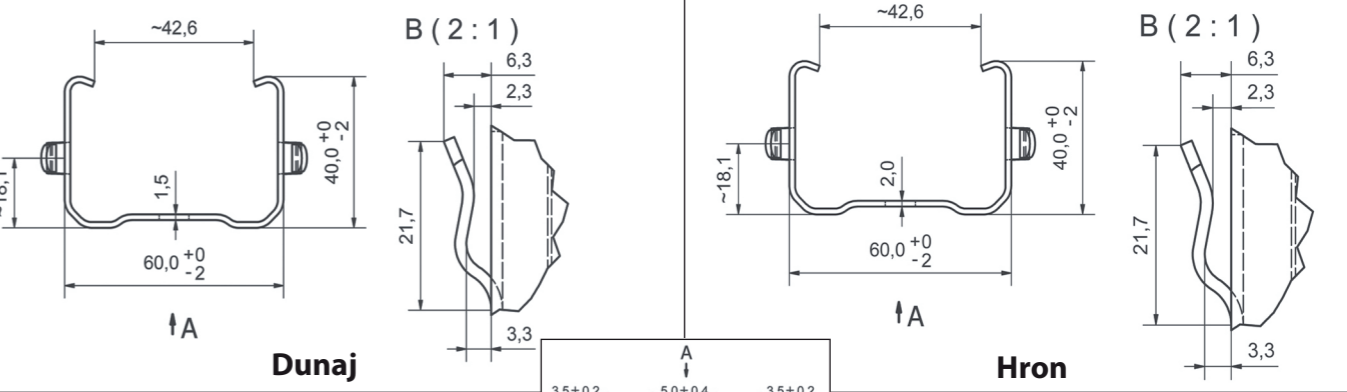
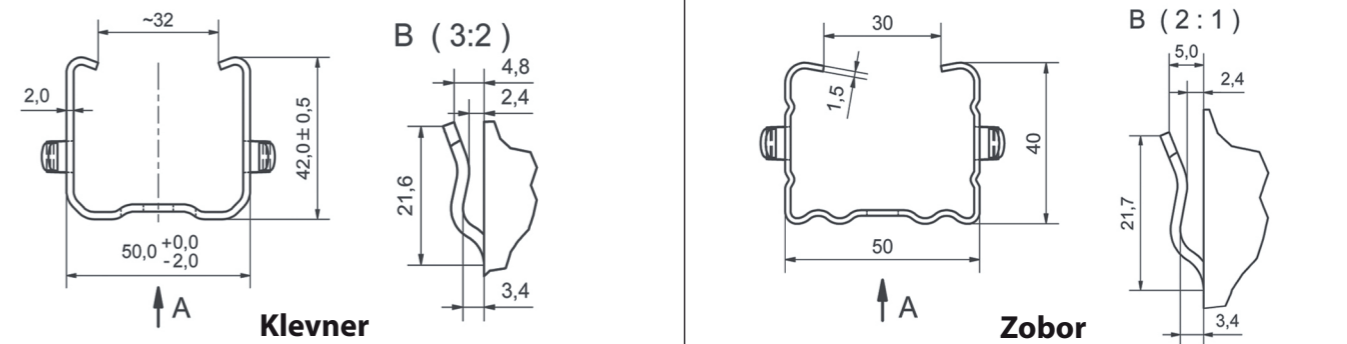
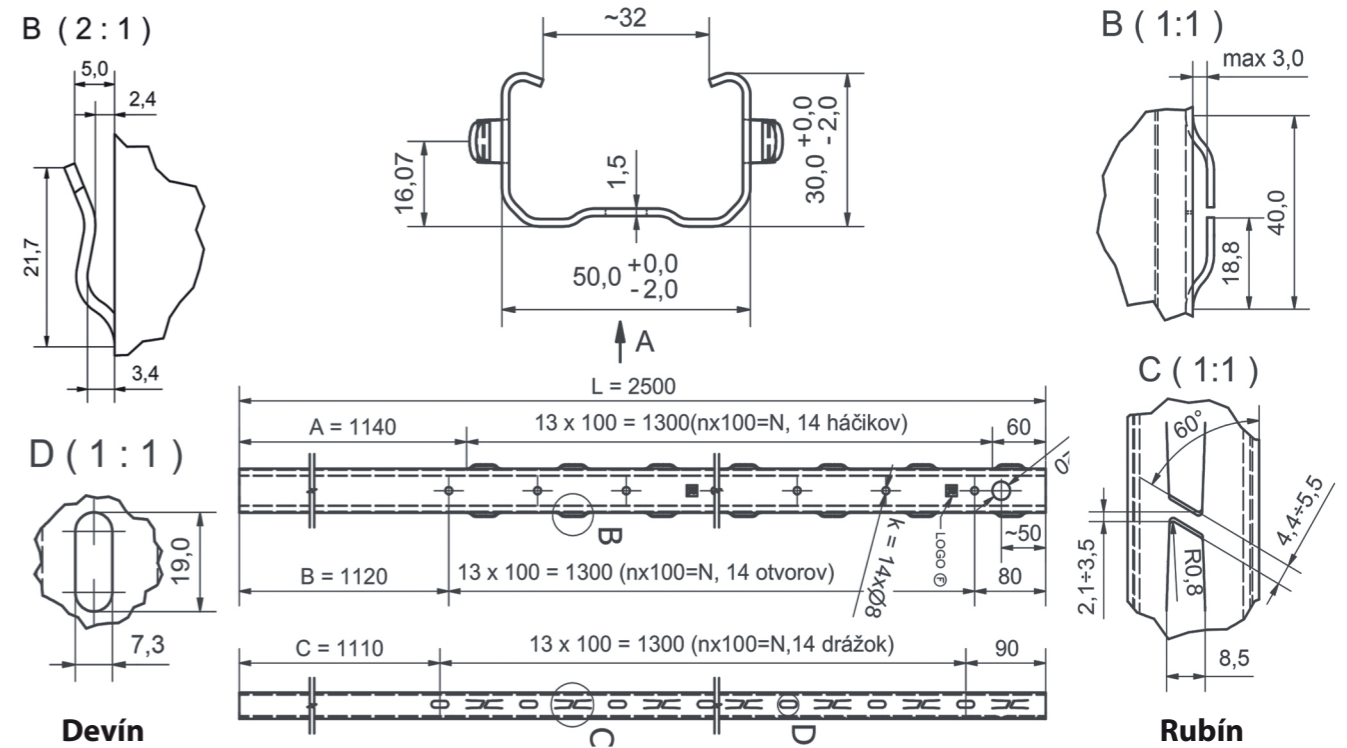
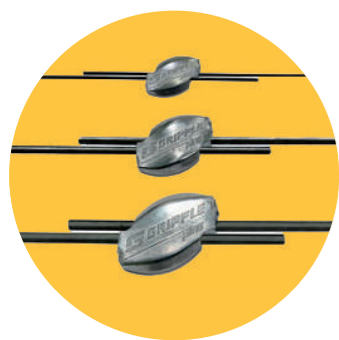
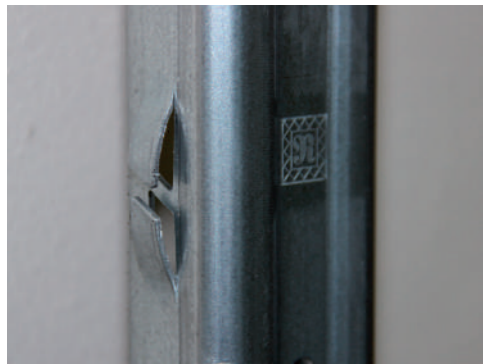
### Vinohradnícke drôty

Priemer drôtu (mm)	Pevnosť v ťahu (MPa)	Povrchová úprava	Nános zinku	Balenie (kg)	Dĺžka drôtu v balíku (m)
1,8	700 - 900	95% Zn + 5% Al	min. 125g / m <sup>2</sup>	25	1250
2,0					1000
2,2					840
2,5					650

### Ostatné príslušenstvo:

- **Napínaky**  
Gripple - malý (1,4÷2,0) mm  
Gripple - stredný (2,0÷3,25) mm  
Gripple - veľký (3,25÷4,2) mm  
Gripple - jednokanálový (1,8÷3,0) mm
- **Oporné tyče k sadeniciam**  
roxor Ø 6 mm x 1300 mm  
roxor Ø 8 mm x 1500 mm  
C profil, 12 x 6 x 0,6 x 1200 mm
- **Zavrtávacie kotvy (dĺžka 850 mm)**  
kotva FE, Ø 14 mm, disk 120 x 2,5 mm  
kotva FE, Ø 16 mm, disk 120 x 3,0 mm  
kotva FE+PVC, Ø 14 mm, disk 120 x 2,5 mm  
kotva ZN, Ø 14 mm, disk 120 x 2,5 mm
- **Fixačná spona pre sadenice**
- **Narážacia kotva Gripple Anchor 3**
- **Kotviace lano Gripple GPAK3**
- **Napínacie kliešte Gripple**
- **Ochranný tubus 80 x 80 x 580 mm**





Vinohradnícky drôt

Disková kotva

Sada Grippe GPAK3